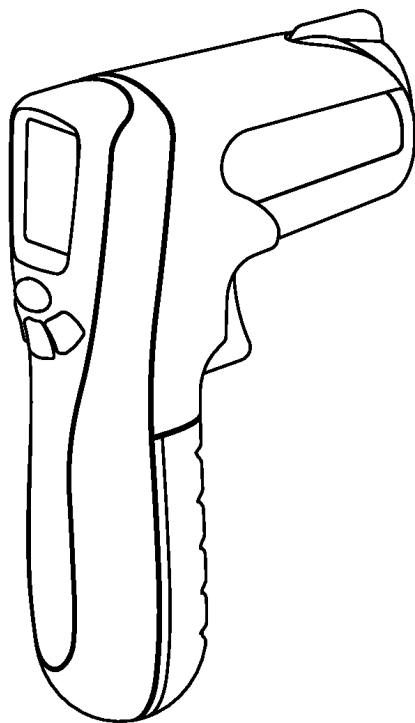


Υπέρυθρο θερμόμετρο

Εγχειρίδιο χρήσης



CE



Το παρόν προϊόν εισάγεται και διανέμεται από την
TOP ELECTRONIC COMPONENTS SA
Αλκμήνης και Αριστοβούλου 66
Κ. Πετράλωνα, 11853, ΑΘΗΝΑ-ΕΛΛΑΔΑ,
www.topelcom.gr
Τηλ. 2103428690.



Υπέρυθρο θερμόμετρο

Περιγραφή

Το ανέπαφο θερμόμετρο ανιχνεύει την υπέρυθρη ακτινοβολία που εκπέμπεται από κάποιο αντικείμενο. Το όργανο εστιάζει την ενέργεια υπέρυθρων του αντικειμένου σε έναν αισθητήρα μέσω φακού, μετατρέπει τη θερμοκρασία της επιφάνειας σε ηλεκτρικό σήμα και, στη συνέχεια, ένας μικροϋπολογιστής υπολογίζει και εμφανίζει την ένδειξη θερμοκρασίας στην οθόνη LCD.

- Στόχευση μεμονωμένου σημείου με λέιζερ
- Οθόνη με οπίσθιο φωτισμό
- Τρέχουσα θερμοκρασία και ενδείξεις θερμοκρασίας MIN, MAX, AVG
- Προκαθορισμένος συντελεστής εκπομπής 0,95

Προειδοποίηση

- Διαβάστε προσεκτικά τις παρακάτω πληροφορίες πριν χρησιμοποιήσετε τον μετρητή. Η ασφάλεια διακυβεύεται σε περίπτωσης χρήσης με τρόπο που δεν ορίζεται στο παρόν εγχειρίδιο
- Μην καθαρίζετε τον μετρητή με διαλύτες.
- Διατηρείτε το όργανο καθαρό. Δεν θα πρέπει να υπάρχει σκόνη στην οπή ανίχνευσης.
- Μη στρέψετε το λέιζερ απευθείας στα μάτια σας, ή έμμεσα μέσω ανακλαστικών επιφανειών.
- Λέιζερ: κατηγορία 2 <math><1\text{mW}/630\text{-}670\text{nm}</math>
- Η ακτινοβολία του λέιζερ έχει καταχωριστεί κατά IEC 60825-1: 2014-05, Ασφάλεια προϊόντων λέιζερ -Μέρος 1: Ταξινόμηση και απαιτήσεις εξοπλισμού.

ΠΡΟΣΟΧΗ

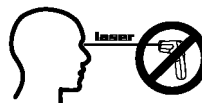


ΑΚΤΙΝΟΒΟΛΙΑ ΛΕΙΖΕΡ - ΜΗΝ ΚΟΙΤΑΖΕΤΕ ΑΠΕΥΘΕΙΑΣ ΣΤΗ ΔΕΣΜΗ.
ΑΠΟΦΕΥΓΕΤΕ ΤΗΝ ΕΚΘΕΣΗ - ΑΠΟ ΤΟ ΑΝΟΙΓΜΑ ΑΥΤΟ ΕΚΠΕΜΠΕΤΑΙ
ΑΚΤΙΝΟΒΟΛΙΑ ΛΕΙΖΕΡ. ΜΕΓ. ΕΞΟΔΟΣ <math><1\text{mW}</math>, ΜΗΚΟΣ ΚΥΜΑΤΟΣ 630~670nm,
ΠΡΟΪΟΝ ΛΕΙΖΕΡ ΚΑΤΗΓΟΡΙΑΣ 2

ΠΡΟΕΙΔΟΠΟΙΗΣΗ

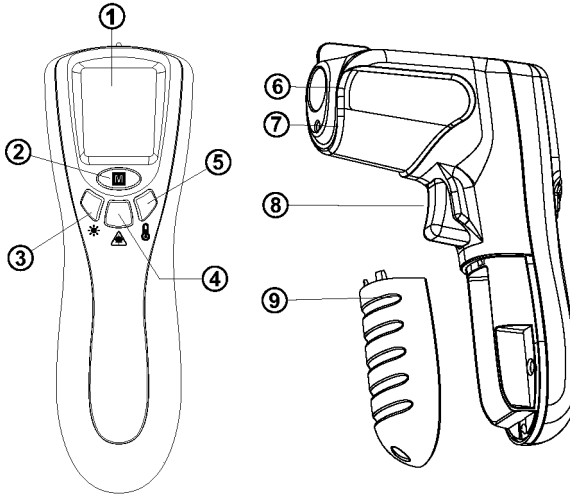


Ακτινοβολία λέιζερ - μην κοιτάτε τη δέσμη όταν είναι ανοικτό.



Υπέρυθρο θερμόμετρο

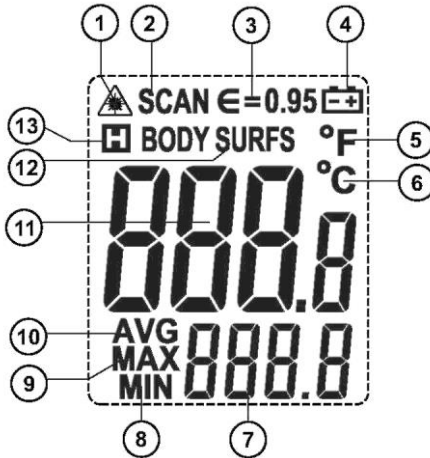
Πίνακας



- | | | | |
|---|----------------------------|---|-------------------|
| ① | Οθόνη | ⑥ | Αισθητήρας |
| ② | Πλήκτρο τρόπου λειτουργίας | ⑦ | Λείζερ |
| ③ | Πλήκτρο οπίσθιου φωτισμού | ⑧ | Σκανδάλη |
| ④ | Πλήκτρο λείζερ | ⑨ | Κάλυμμα μπαταριών |
| ⑤ | Πλήκτρο °C/°F | | |

Υπέρυθρο θερμόμετρο

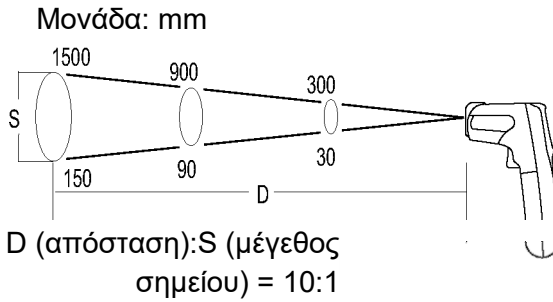
Οθόνη



- | | |
|----------------------------|------------------------|
| ① Ενδεικτική λυχνία λέιζερ | ⑧ Ελάχ. τιμή |
| ② Κατάσταση σάρωσης | ⑨ Μέγ. τιμή |
| ③ Συντελεστής εκπομπής | ⑩ Μέση τιμή |
| ④ Χαμηλή στάθμη μπαταρίας | ⑪ Κύρια ένδειξη |
| ⑤ Μονάδα °F | ⑫ Σάρωση επιφάνειας |
| ⑥ Μονάδα °C | ⑬ Διατήρηση κατάστασης |
| ⑦ Δευτερεύουσα ένδειξη | |

Υπέρυθρο θερμόμετρο

Λόγος D:S

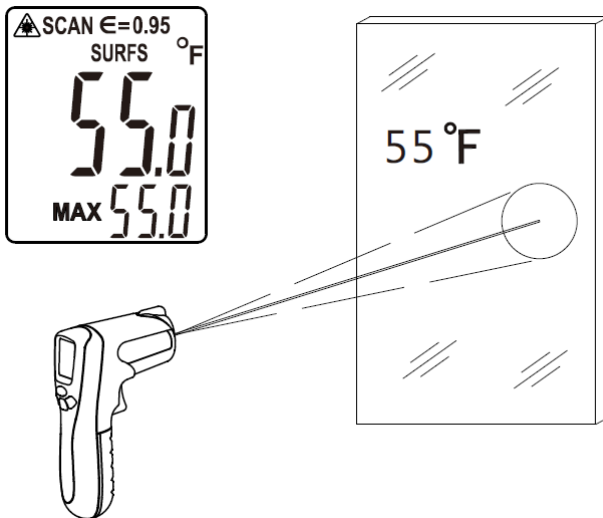


Βεβαιωθείτε ότι ο στόχος είναι μεγαλύτερος από το οπτικό σημείο του μετρητή. Όσο πιο μικρός είναι ο στόχος, τόσο πιο κοντά πρέπει να βρίσκεστε. Ο λόγος μεταξύ απόστασης και μεγέθους σημείου είναι 10:1

Υπέρυθρο θερμόμετρο

Λειτουργία θερμόμετρου

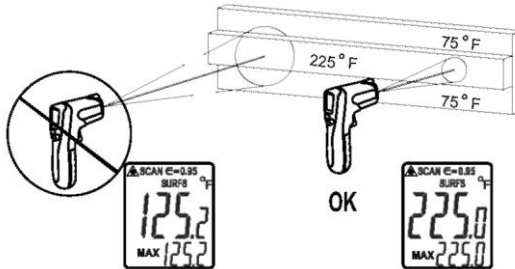
- Για να μετρήσετε τη θερμοκρασία, κρατήστε πατημένη τη σκανδάλη. Αφήστε τη σκανδάλη για να διατηρήσετε μια μέτρηση θερμοκρασίας. Ο μετρητής απενεργοποιείται όταν δεν ανιχνεύεται δραστηριότητα για δέκα δευτερόλεπτα.
- Πατήστε το πλήκτρο **M** για εναλλαγή μεταξύ των τιμών MAX, MIN, AVG.
- Πατήστε το πλήκτρο **▲** για ενεργοποίηση του λείζερ .
- Πατήστε το πλήκτρο **☀** για ενεργοποίηση ή απενεργοποίηση του οπίσθιου φωτισμού.
- Πατήστε το πλήκτρο **ℹ** για εναλλαγή μεταξύ °C και °F.



Υπέρυθρο θερμόμετρο

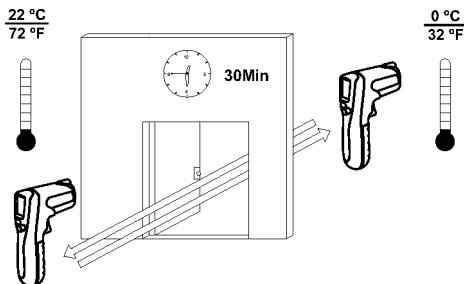
Σημείωση 1

Βεβαιωθείτε ότι ο στόχος είναι μεγαλύτερος από το οπτικό σημείο του μετρητή.



Σημείωση 2

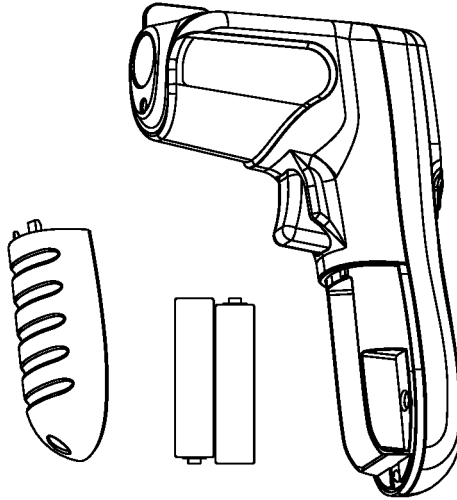
Εάν η περιβαλλοντική θερμοκρασία μεταβάλλεται γρήγορα, απλά περιμένετε 30 λεπτά για εξισορρόπηση της θερμοκρασίας του οργάνου πριν από τη χρήση.



Υπέρυθρο θερμόμετρο

Σημείωση 3

Όταν είναι χαμηλή η τάση της μπαταρίας, εμφανίζονται το σύμβολο μπαταρίας, το οποίο υποδεικνύει ότι απαιτείται αντικατάστασή της.





ΠΡΟΕΙΔΟΠΟΙΗΣΗ

Μην αναμιγνύετε παλιές και καινούργιες μπαταρίες. Μην αναμιγνύετε αλκαλικές, τυπικές (άνθρακα-ψευδαργύρου) και επαναφορτιζόμενες (νικελίου-καδμίου, νικελίου-μετάλλου κ.λπ.) μπαταρίες.

Υπέρυθρο θερμόμετρο

Προδιαγραφές

Εύρος θερμοκρασίας	-20°C~500°C(-4°F~932°F)		
Ακρίβεια: Υιοθετεί περιβαλλοντική θερμοκρασία λειτουργίας (23°C ±2°C ή 73°F±3°F)	-20°C~0°C(±3°C) -4°F~32°F(±5°F) 0°C~500°C ±(2,0% της ένδειξης +2°C) 32°F~932°F(2,0% της ένδειξης +3°F)		
Οπτική ανάλυση	10:1	Φασματική απόκριση	8-14 um
Επαναληψιμότητα	1°C	Χρόνος απόκρισης	Περίπου 1s
Ανάλυση	0,1°C/0,1°F	Συντελεστής εκπομπής	0,95
Εύρος περιβαλλοντικής θερμοκρασίας λειτουργίας	0~40°C	Σχετική υγρασία	10%~90%
	Συμμόρφωση με: EN61326 EN61010-1 EN60825-1	Λέιζερ	<1mW 630-670nm κατηγορία2
	ΣΥΜΜΟΡΦΩΣΗ ΜΕ ΤΟ ΠΡΟΤΥΠΟ UL STD 61010-1, ΠΙΣΤΟΠΟΙΗΣΗ ΚΑΤΑ CSA STD C22.2 Αρ.61010-1	Διαστάσεις	143x99x47mm
Ισχύς	2x1,5V AAA	Βάρος	Περίπου 160g

Υπέρυθρο θερμόμετρο

Εγγύηση

Το προϊόν αυτό δεν θα έχει ελαττώματα όσον αφορά τα υλικά και την κατασκευή για δέκα οκτώ μήνες από την ημερομηνία αγοράς. Η εγγύηση δεν καλύπτει μπαταρίες μίας χρήσης ή βλάβες λόγω ατυχημάτων, αμέλειας, εσφαλμένης χρήσης, τροποποίησης, μόλυνσης ή μη φυσιολογικών συνθηκών λειτουργίας ή χειρισμού.



00-05-3949

Το παρόν προϊόν εισάγεται και διανέμεται από την
TOP ELECTRONIC COMPONENTS SA
Αλκμήνης και Αριστοβούλου 66
Κ. Πετράλωνα, 11853, ΑΘΗΝΑ-ΕΛΛΑΔΑ,
www.topelcom.gr
Τηλ. 2103428690.

